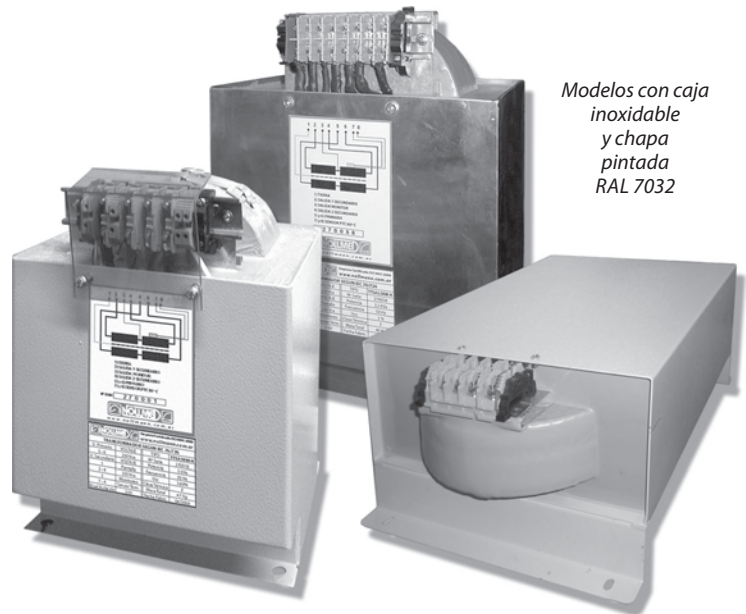


Transformador para Redes Hospitalarias

Para alimentación de quirófanos
Aislación seca, encapsulados en resina.

Doble aislación Primario/Secundario con blindaje de Faraday

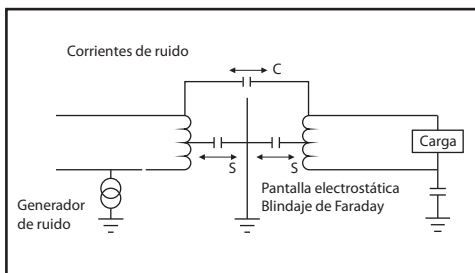
Bajo Normas DIN VDE 0550/51 IEC 76/726



Modelos con caja inoxidable y chapa pintada RAL 7032

NÖLLMED 4

Diagrama eléctrico equivalente



La calidad de la energía de la red se ve afectada por cargas generadoras de ruidos, como soldadoras, variadores de velocidad, fuentes conmutadas, etc. y perturbaciones de origen atmosférico.

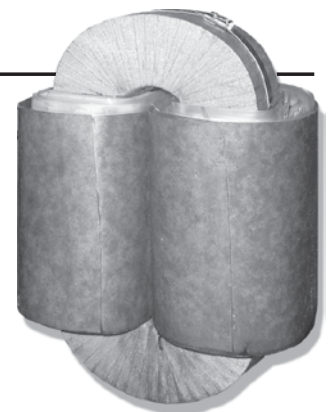
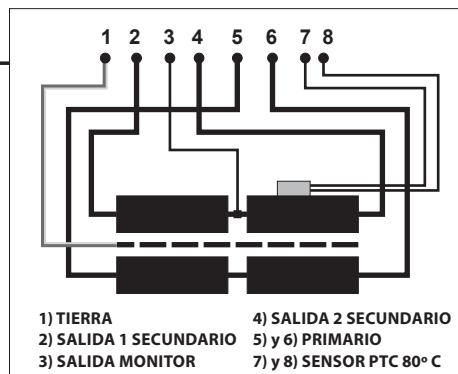
Estas señales espurias afectan al normal funcionamiento de equipos electrónicos sensibles a las perturbaciones, interpretando estos como datos falsos los ruidos provenientes de la línea. Ante esta situación, el transformador supresor de ruidos actúa en ambas direcciones atenuando tanto los ruidos provenientes de la red como los generados por la propia carga.

Transformadores

Monofásicos

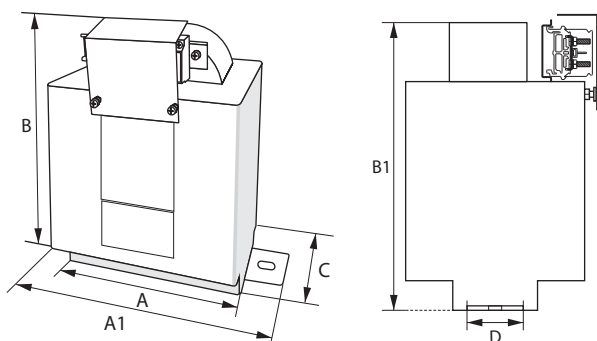
Tipo	NTA_KO
Potencia nominal	2/3/5/10 y 15 kVA
Frecuencia	50 Hz +/- 5%
Tensión primaria	231 V ⁽¹⁾
Tensión secundaria	231 V ⁽¹⁾
Grupo de conexión	li0
Regulación	clase 3
Rigidez dieléctrica	3kV
Resistencia de aislación	4000 MOhms
Rendimiento a PC.	mejor que 95%
Capacidad prim./sec.	menor que 1 nF
Atenuación de ruido	menor que 35 dB ⁽²⁾

(1) Otras a pedido; 2) Con bloque filtro de salida.

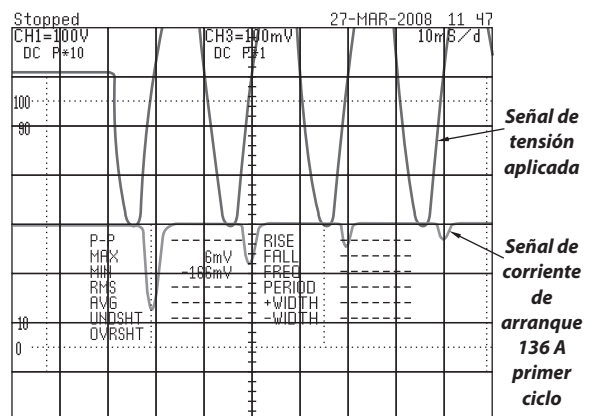


Modelos estándar y dimensiones

Modelo	Potencia KVA	Dimensiones en mm.						Peso (Kg)	Coef. 1 x un.
		A	A1	B	B1	C	D		
NTA3KO	3,5	260	360	380	360	180	70	30	1.036,00
NTA5KO	5	320	420	410	390	210	70	47	1.286,00
NTA8KO	8	330	430	450	430	210	70	65	1.590,00



Protocolo de ensayo de corriente de inserción < 8 veces *



(*) Osciloscopio Digital Yokogawa.