



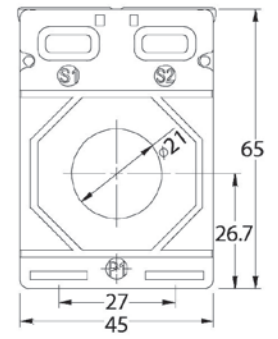
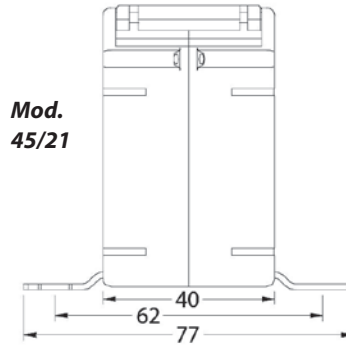
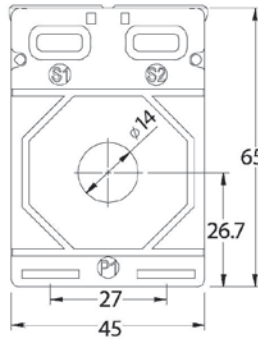
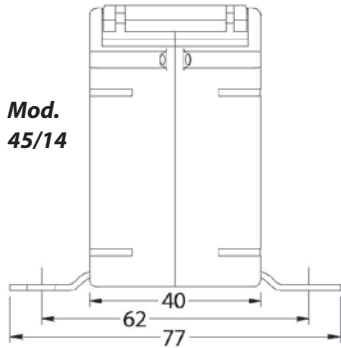
Mod. 45/14

Mod. 45/21



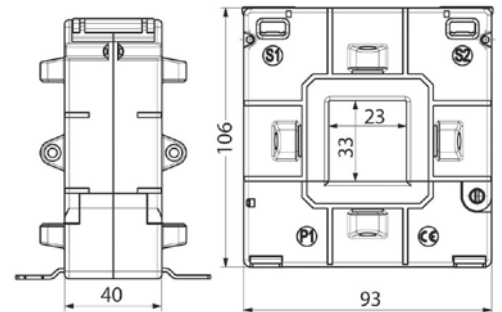
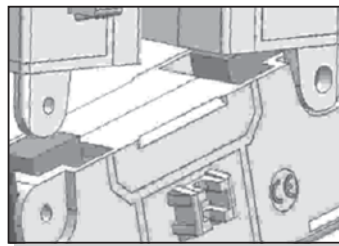
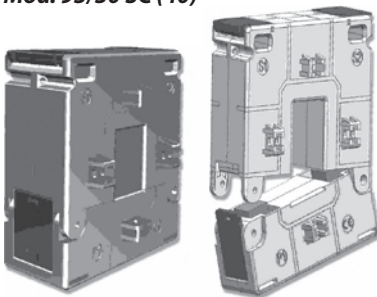
Corriente Primaria (A)	Modelo 45/14			Modelo 45/21		
	Clase			Clase		
	0,5	1	3	0,5	1	3
30	-	-	-	-	-	-
40	-	-	1 VA	-	-	-
50	-	1 VA	1,5 VA	-	1 VA	1,5 VA
60	-	1,5 VA	1,5 VA	-	1 VA	1,5 VA
75	-	1,5 VA	2,5 VA	-	1,5 VA	1,5 VA
80	-	1,5 VA	2,5 VA	1 VA	1,5 VA	2,5 VA
100	1,5 VA	2,5 VA	3,75 VA	1,5 VA	2,5 VA	2,5 VA
120	1,5 VA	3,75 VA	3,75 VA	1,5 VA	2,5 VA	3,75 VA
125	1,5 VA	3,75 VA	5 VA	2,5 VA	3,75 VA	3,75 VA
150	2,5 VA	5 VA	5 VA	2,5 VA	3,75 VA	5 VA
200	3,75 VA	5 VA	7,5 VA	3,75 VA	3,75 VA	5 VA
250	5 VA	7,5 VA	10 VA	3,75 VA	5 VA	5 VA
300	5 VA	10 VA	-	5 VA	5 VA	7,5 VA
400	-	-	-	3,75 VA	5 VA	7,5 VA

Mod.	Vent.	Relac.	Coef. 1
45-14	14	30	31,20
		40	31,20
		50	18,00
		60	18,00
		75	18,00
		80	18,00
		100	18,00
		120	18,00
		125	18,00
		150	20,40
200	20,40		
250	22,80		
Mod.	Vent.	Relac.	Coef. 1
45-21	21	150	19,95
		200	20,85
		250	21,80

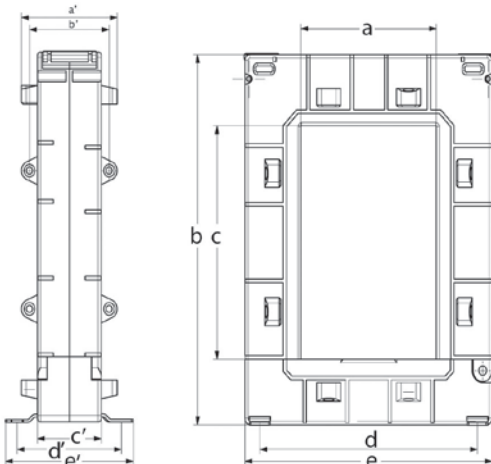


Transformadores de Núcleo Partido

Mod. 93/30 SC (40)



Mods. 125/50 SC (40) - 155/80 SC (40) - 195/80 SC (64)



Mod.	Dimens. (a x b)	Ventana (c x d)	Corriente Primaria	Clase			Coef. 1
				0,5	1	3	
93/30 SC (40)	93 x 106 x 40 mm.	23 x 33 mm.	100 A	-	1,5 VA	3,5 VA	87,00
			150 A	-	1,75 VA	3,75 VA	87,00
			200 A	-	2,5 VA	5 VA	87,00
			300 A	2,5 VA	5 VA	6,25 VA	105,00
			400 A	3,75 VA	6,25 VA	10 VA	105,00
125/50 SC (40)	125 x 158 x 40 mm.	82 x 52 mm.	300	2,5 VA	3,75 VA	-	114,00
			400	2,5 VA	3,75 VA	-	114,00
			500	3,75 VA	5 VA	-	114,00
			600	5 VA	7,5 VA	-	120,00
			750	7,5 VA	10 VA	-	120,00
			1000	10 VA	15 VA	-	120,00
155/80 SC (40)	155 x 198 x 40 mm.	82 x 122 mm.	1000	10 VA	15 VA	-	195,00
			1200	15 VA	30 VA	-	195,00
			1500	20 VA	45 VA	-	195,00
			2000	20 VA	45 VA	-	225,00
			2500	25 VA	45 VA	-	240,00
			3000	30 VA	45 VA	-	255,00
195/80 SC (64)	82 x 162 x 64 mm.	82 x 162 mm.	4000	30 VA	45 VA	-	270,00
			5000	30 VA	45 VA	-	270,00