

Señalizadores Mono, Bi y Tricolor para Panel

Consiste en un elemento de indicación óptica con opción de uno, dos o tres colores, que permite discriminar hasta tres estados en un solo punto, disminuyendo así el espacio ocupado en el panel de tableros. Posee dos bornes de conexión en el monocolor, y tres en los bi y tricolor, uno común y uno para cada color simple: rojo y verde, obteniéndose el tercer color, ámbar, mediante el encendido de ambos.

La fijación se realiza a presión para el modelo plástico, y con tuerca para el metálico. El modelo metálico puede venir provisto con arandela O-ring para aplicaciones hasta IP65.



Cuerpo de resina, a 90°

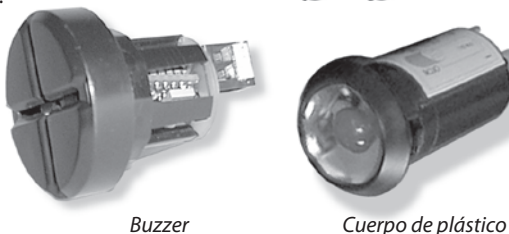
Aplicación

- Visualizar estado de conmutadores.
- Señalización de eventos o alarmas.

Características Técnicas:

Tensión de entrada: 5, 12, 24, 48, 60, 110 y 220 Vcc o Vca.

Consumo por entrada: 18 mA



Buzzer

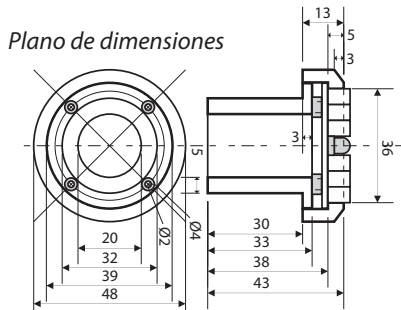
Cuerpo de plástico

Descripción	Coef.1 x Un.
Cuerpo plástico monocolor	14,65
Cuerpo plástico tricolor	19,50
Cuerpo resina 90°, monocolor	19,50
Cuerpo resina 90°, tricolor	26,00
Buzzer (Cód. NBU) Ø 48	49,40

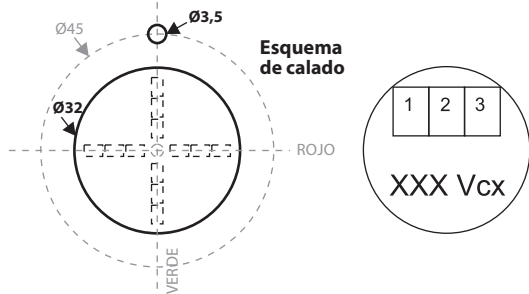
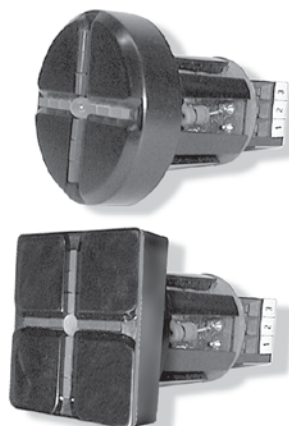
CLASIFICACION Y CODIFICACION				Código para efectuar pedido			
				NI 1 2 3 4			
1	Tamaño	Código	2	Entrada	Código	Entrada	Código
	Ø 22 mm. de calado - Ø 25 mm. de frente	22		6 Vcc	C6	6 Vca	A6
				12 Vcc	C7	12 Vca	A7
				24 Vcc	C3	24 Vca	A3
				48 Vcc	C8	48 Vca	A8
				110 Vcc	C1	110 Vca	A1
				220 Vcc	C2	220 Vca	A2
4	Material del cuerpo	Código	3	Color	Cód.		
	Resina	RE		Monocolor rojo	ROJ		
	Plástico	PL		Monocolor verde	VER		
				Monocolor amarillo	AMA		
				Bicolor rojo - verde	BIC		
				Tricolor rojo - verde	TRI		

Señalador en Cruz

El señalador en cruz Nöllmann viene en dos versiones: redondo y cuadrado. Posee una cruz bicolor conformada con leds rectangulares de alta eficiencia y un centro con led bicolor, que permite adaptar su color al de la barra que esté encendida. Se provee en distintas tensiones: 12, 24, 48, 60, 110 y 220 Vcc.



Plano de dimensiones



Descripción de Bornes

- 1: SEGMENTO ROJO
- 2: COMUN
- 3: SEGMENTO VERDE

Código para efectuar pedido NX48 - - - - 1 2

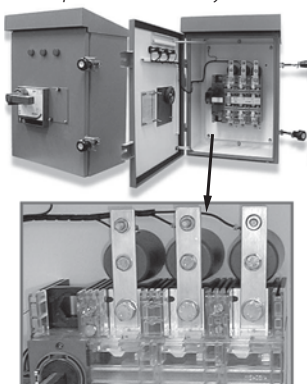
1 Tensión de Trabajo			
Entrada	Cód.	Entrada	Cód.
12 Vcc	C7	12 Vca	A7
24 Vcc	C3	24 Vca	A3
48 Vcc	C8	48 Vca	A8
110 Vcc	C1	110 Vca	A1
220 Vcc	C2	220 Vca	A2

2 Formato		Coef.1 x Un.
Tipo	Cód.	
Cuadrado	C	78,00
Redondo	R	

Divisor de Tensión - 1000 Vca



Gabinets para Intemperie Tipo Petrolero Mods. D01 y D03



Resistivo, de alto valor y baja disipación. Posee protección interna para apertura de carga, para evitar sobretensiones.

Tensión de entrada: 1000 V.

Tensión de salida: 220V, con consumo de 2 mA.

Tensión de salida sin carga: 330 V.

Soporte Botonera para Montaje en Riel DIN

Para el montaje de botoneras sobre riel DIN.

Ø orificio montaje: 23 mm.

Material: Nylon

Color: negro.

Código
DIN-A
Coef.1 x u.
10,15

