

SIRCO VM Interruptores seccionadores multipolares

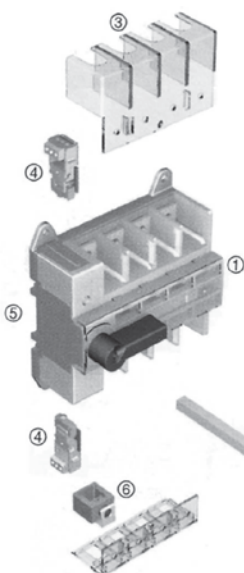
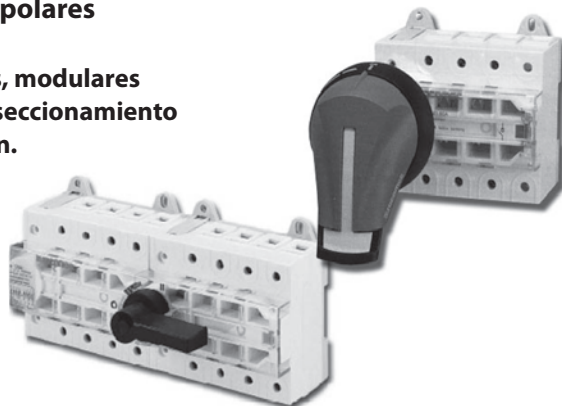
Los SIRCO VM son interruptores seccionadores multipolares, modulares con mando manual. Aseguran el corte o cierre en carga y el seccionamiento de seguridad de todos los circuitos eléctricos de baja tensión.

Características generales

- Corte plenamente aparente.
- Doble corte visible.
- Fijación sobre carril DIN, placa de montaje o en cuadro modular con anchura frontal de 45 mm.
- Grado de protección de aparato y accesorios IP20.

Opcionales según pedido

- SIRCO VM en mando lateral exterior derecho o izquierdo.



Esquema de principio
(consultar las instrucciones de montaje entregadas con el aparato).

1. Mando para accionamiento frontal directo
2. Mando para accionamiento frontal exterior
4. Bloques de contactos auxiliares NA/NC de precorte y señalización
5. Fijación sobre placa de montaje o carril DIN
6. Accesorios bornes con protección IP2 para SIRCO VM2 de 160 a 200 A (de origen para el SIRCO VM1 de 63 a 125 A)

Accesorios

Mando para accionamiento directo
bloqueable por candado

Mando para accionamiento exterior
bloqueable por candado

Eje prolongado para accionamiento exterior

Longitud estándar: 200 y 320 mm.
Otras longitudes: consultar.

Tapa para mandos tipo "S"

Para tipos S1, S2 y S3. Otros colores: consultar.

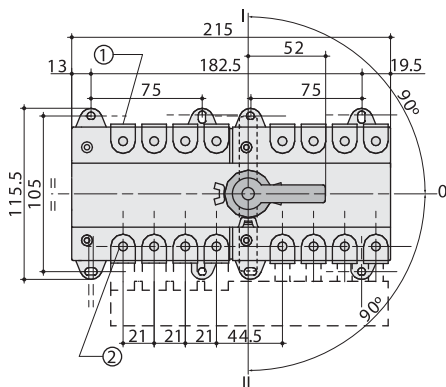
Pletinas de puentado IP 20

Para hacer punto común en la parte superior e inferior del conmutador

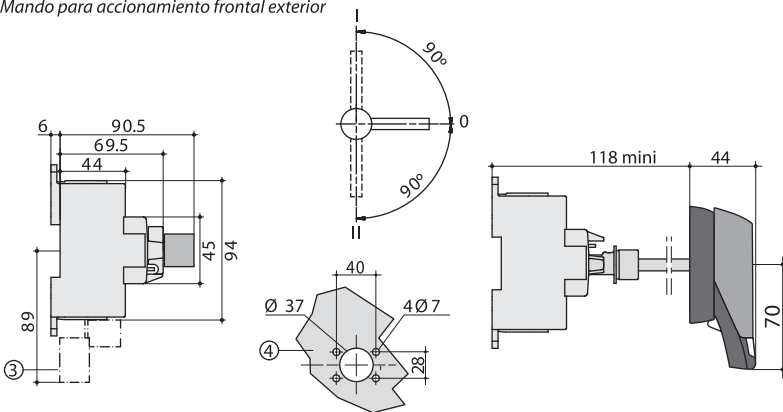
Dimensiones

Conmutadores SIRCO VM1 63 a 125 A

Mando para accionamiento frontal directo



Mando para accionamiento frontal exterior



CONMUTADORES		
Código	Descripción equipo	Coef. 1 x u.
4430 4012	SIRCO VM1 4 x 125 A F Mando accionamiento externo	200,00