

SIRCO Interruptores-seccionadores 125 A 1600 A

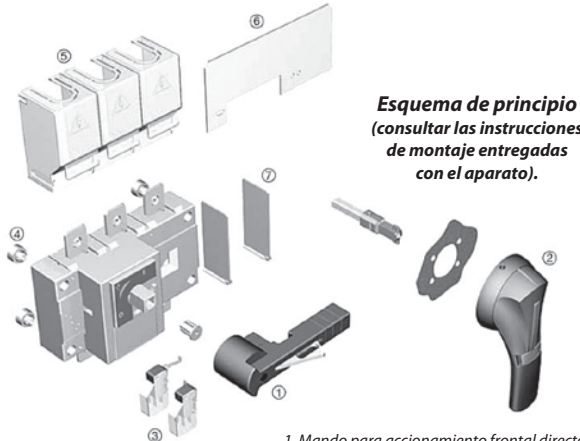
Los SIRCO son interruptores-seccionadores multipolares con mando manual o motorizado. Aseguran el corte o cierre en carga y el seccionamiento de seguridad de todos los circuitos eléctricos de baja tensión.

Características generales

- Corte plenamente aparente.
- Altas resistencias térmicas y dinámicas.
- Categorías de empleo (AC-22 y AC-23).
- Gran número de maniobras eléctricas y mecánicas.
- Alta resistencia al calor húmedo ("tropicalizado" de origen).

Opcionales según pedido

- Contacto auxiliar de precierre.
- SIRCO 9 y 12 polos hasta 1600A 3 polos + neutro.
- Neutro aumentado para redes cargadas en armónicos.
- Neutro pasante.
- Conector de puesta a tierra del neutro.



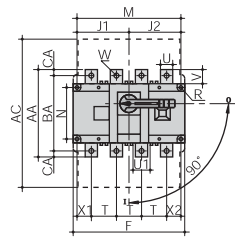
Esquema de principio
(consultar las instrucciones de montaje entregadas con el aparato).



1. Mando para accionamiento frontal directo. 2. Mando para accionamiento frontal exterior.
3. Eje prolongado para accionamiento exterior. 4. Contactos auxiliares IP2. 5. Aparato. 6. Realces.
7. Cubrebornes de protección de las pletinas IP2. 8. Pantalla de protección de pletinas. 9. Pantalla de separación entre pletinas.

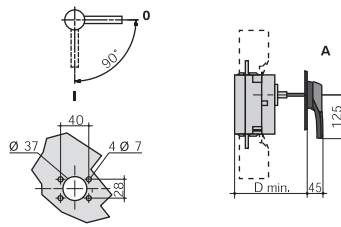
*** SIRCO 125 a 630 A**

Mando para accionamiento frontal directo



1. Pantalla de protección de las pletinas

Mando para accionamiento frontal exterior

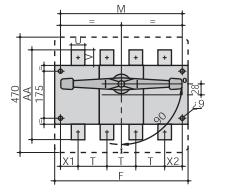


A. Mando tipo S2

Calibre (A)	Exteriores				Cubrebornes				Caja				Fijaciones				Conexión													
	C	D min.	AC	AD	F 3p.	F 4p.	F 4p.	G	H	J1 3p.	J1 4p.	J2	K	BC	M 3p.	M 4p.	N	R	T	U	V	W	X1 3p.	X1 4p.	X2	Y	Z	AA	BA	CA
125	115	125	235	50	140	170	93	65	45	75	75	31,5	80	120	150	65	5,5	36	20	20,5	25	9	28	22	20	3,5	20,5	135	115	10
160	115	125	235	50	140	170	93	65	45	75	75	31,5	80	120	150	65	5,5	36	20	20,5	25	9	28	22	20	3,5	20,5	135	115	10
200	125	135	280	60	180	230	108	75	55	105	105	34	115	160	210	80	5,5	50	25	25,5	30	11	33	33	27	3,5	22,5	160	130	15
250	125	135	280	60	180	230	108	75	55	105	105	34	115	160	210	80	5,5	50	25	25,5	30	11	33	33	27	3,5	22,5	160	130	15
315	160	165	401	89	230	290	170	110	75	135	135	55	115	210	270	140	7	65	32	45,5	37,5	11	42,5	37,5	37,5	5	36	235	205	15
400	160	165	401	89	230	290	170	110	75	135	135	55	115	210	270	140	7	65	32	45,5	37,5	11	42,5	37,5	37,5	5	36	235	205	15
500	160	165	401	89	230	290	170	110	75	135	135	55	115	210	270	140	7	65	32	45,5	37,5	13	42,5	37,5	37,5	5	36	235	205	15
630	160	165	400	89	230	290	170	110	75	135	135	55	115	210	270	140	7	65	45	45,5	50	13	42,5	37,5	37,5	5	36	260	220	20

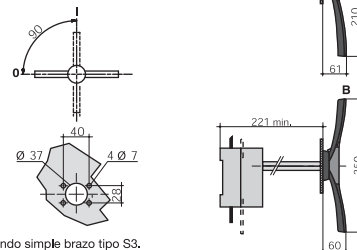
*** SIRCO 800 a 1800 A**

Mando para accionamiento frontal directo



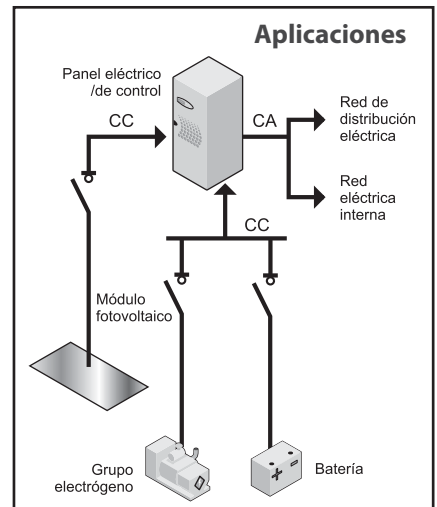
1. Pantalla de protección de las pletinas.

Mando para accionamiento frontal exterior



A. Mando simple brazo tipo S3.
B. Mando doble brazo tipo S4.

Calibre (A)	Caja		Fijaciones				Conexión					
	F 3p.	F 4p.	M 3p.	M 4p.	T	U	V	Y	X1	X2	Z	AA
800	280	360	255	335	80	50	60,5	7	47,5	47,5	46,5	321
1000	280	360	255	335	80	50	60,5	7	47,5	47,5	46,5	321
CD 1250	280	360	255	335	80	60	65	7	47,5	47,5	46,5	330
1250	372	492	347	467	120	90	44	8	53,5	53,5	47,5	288
1600	372	492	347	467	120	90	44	8	53,5	53,5	47,5	288
1800	372	492	347	467	120	90	44	8	53,5	53,5	47,5	288



Código	Descripción equipo	Coeff. 1 x un.
26003014	SIRCO 3 x 125A F	123,30
26004014	SIRCO 4 x 125A F	140,90
26003017	SIRCO 3 x 160A F	136,50
26004017	SIRCO 4 x 160A F	149,90
26033025	SIRCO 3 x 250A F	176,10
26034025	SIRCO 4 x 250A F	198,10
26033040	SIRCO 3 x 400A F	246,55
26034040	SIRCO 4 x 400A F	268,55
26003063	SIRCO 3 x 630A F	347,80
26004063	SIRCO 4 x 630A F	396,20
26004080	SIRCO CD 4 x 800A F	651,25
26003080	SIRCO CD 3 x 800A F	607,25
26003120	SIRCO CD 3 x 1250A F	884,55
26004120	SIRCO CD 4 x 1250A F	994,60
26003160	SIRCO 3 x 1600A F	1.135,45
26004160	SIRCO 4 x 1600A F	1.267,55
Accesorios: contactos auxiliares		
26990031	1º C.A. 1A/1C, 3/4 polos	21,05
26990032	2º C.A. 1A/1C, 3/4 polos	14,65