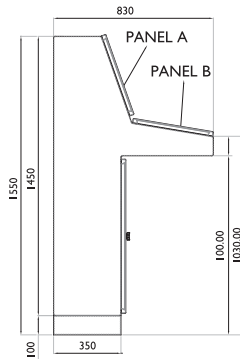
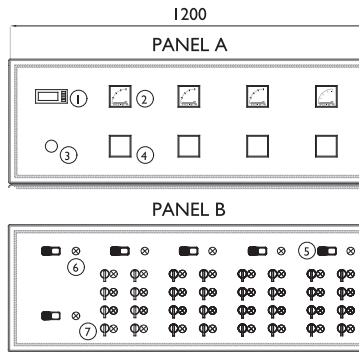


Los Pupitres de Comando **Nölldesk** están diseñados para obtener una interacción hombre-máquina altamente eficaz. Su diseño permite una accesibilidad total a los distintos paneles, los cuales poseen una traba que permite trabajar en el interior del pupitre con comodidad, y empleando ambas manos. Los calados especiales para instrumental se efectúan bajo solicitud del cliente.



*Pupitre de Comando para Expofrut S.A.*



- Referencias:**
- 1) Multimetro WM2.
  - 2) Amperímetro de hierro móvil 72x72.
  - 3) Pulsador de emergencia.
  - 4) Cuentahoras 72x72.
  - 5) Pulsador de doble marcha y parada.
  - 6) Piloto tricolor (verde, rojo, ámbar).
  - 7) Llave selectora de 2 posiciones con retención.

Pupitres de comando con alzada					
Código	Ancho (mm.)	Coef. 1	Código	Ancho (mm.)	Coef. 1
NPAM-60	600	581,80	NPAM-120	1200	1.163,55
NPAM-80	800	775,70	NPAM-150	1500	1.454,40



*Pupitre de Comando sin alzada (Aphollos S.A.)*

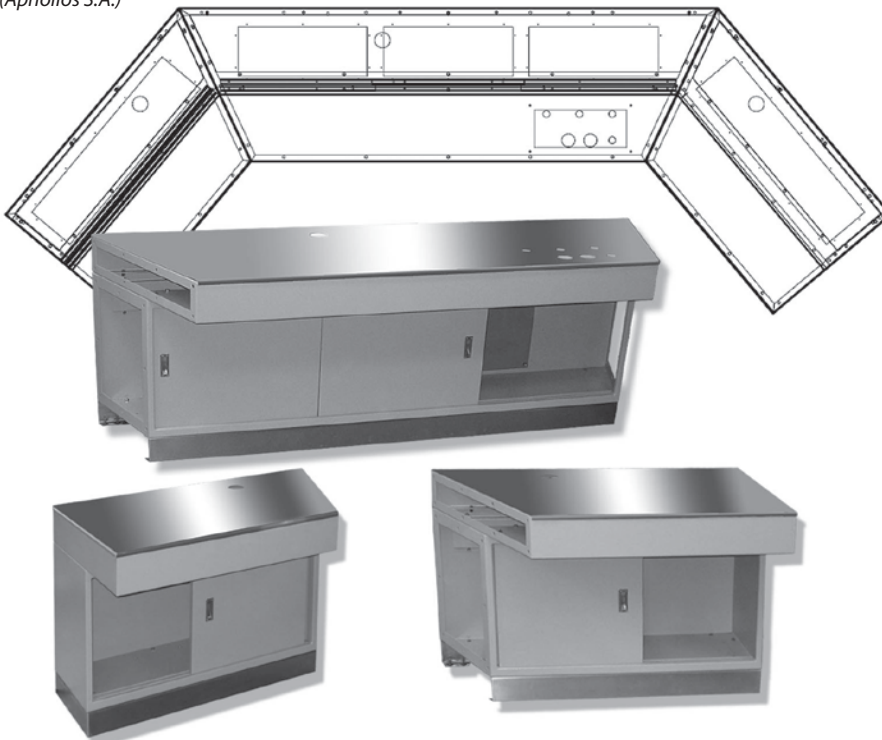


*Pupitre de Comando Kioshi Compresion*



Dimensiones estándar	
Ancho (A)	600
Boca (B)	550
Altura (H)	1040
Prof. 1 (P1)	400
Prof. 2 (P2)	500

*Dimensiones expresadas en mm.*



Pupitres de comando sin alzada		
Código	Ancho (mm.)	Coef. 1
NSAM-60	600	484,80
NSAM-80	800	646,40
NSAM-120	1200	969,60
NSAM-150	1500	1212,00

*Pupitre de Comando de tres cuerpos SIAL Ingeniería para Terminum*

