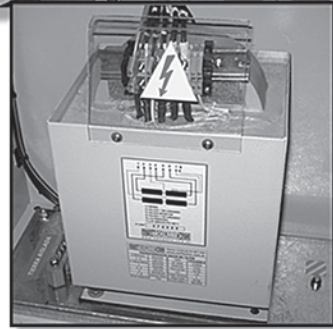
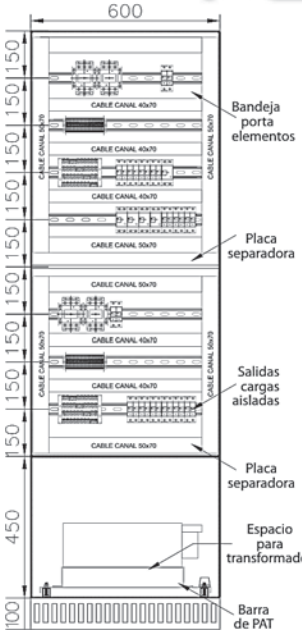
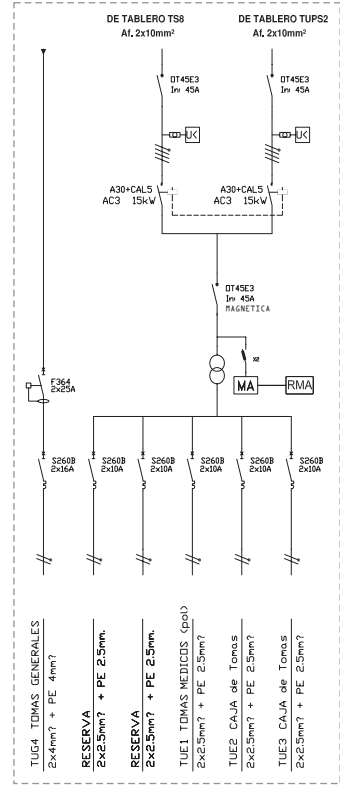
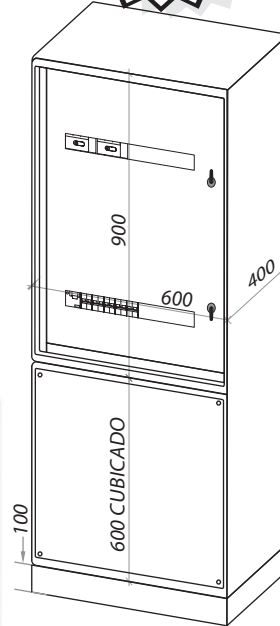




Tablero típico

Coef.1 de Lista
US\$ 520.-



Tablero Seccional
Quirófanos 6 al 9, Clínica Bazterrica

Esq. topográfico tablero Shockroom TS44: 600 x 1500 x 300 mm. con banquina
Hospital de Niños "Dr. Pedro Elizalde" Gobierno de la Ciudad de Buenos Aires

C	MOD. VARIAS	20-10-06	S.S.	
B	MOD. VARIAS	27-3-08	S.S.	
REV.	DESCRIPCION	FECHA	DIBUJO	CONTROL
CONSTRUCCION DE LAS OBRAS CIVILES, EQUIPAMIENTO Y MANTENIMIENTO PARA LA REHABILITACION, REESTRUCTURACION Y MODERNIZACION DEL HOSPITAL DE NIÑOS "Dr. PEDRO ELIZALDE"			ESCALAS: 1:125	EMITIDO POR:
GOBIERNO DE LA CIUDAD DE BUENOS AIRES Secretaría de Salud			FECHA: 20/3/2008	CONTROL:
PLANO DE: INSTALACION ELECTRICA		SECTOR:	PLANO N°:	REV:
TEMA: TABLEROS TS44		NIVEL:	PNO-IE-TE-44	C
APROBADO POR D.O.:	CON OBSERV.:	DIRECCION DE OBRA:	ASESORES	CONTRATISTA
FECHA:	SERV.:	Cerrito 1320 4° Piso. Buenos Aires (1010) Tel: 4814-0634 Fax: 4814-1173 e-mail: arquib@boc		U.T.E. L. N. Alem 986 4° Piso, CP (1001) Buenos Aires, Te.: 4318-0200

N9HRI Monitor de Aislación



Relé de Aislación NHRI-R22-AT

El **Monitor de Aislación N9HRI** realiza una supervisión de los parámetros a cuidar en una instalación de las tipo aisladas de tierra, dando señales de alarma cuando alguno de estos parámetros se aparta de los preestablecidos. Monitorea permanentemente el aislamiento de la red aislada respecto de tierra indicando el valor en kiloohms en su display de 4 dígitos. A su vez también mide la corriente consumida por las cargas conectadas a esa red. Ambos parámetros son comparados constantemente con dos valores preseleccionados mediante una programación inicial, activándose una alarma con el cambio de estado de un relé interno.

Código	Descripción	Coef.1 x un.
N9HRI	Mon. de Aislación c/display	645,00
NHRI-R22-AT	Relé de Aislación	580,00
NRP1	Repetidor	380,00



Conjunto de Transformador, Relé de Aislación NHRI-R22-AT y Repetidor NRP1.

NRP1