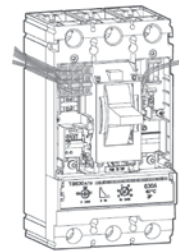
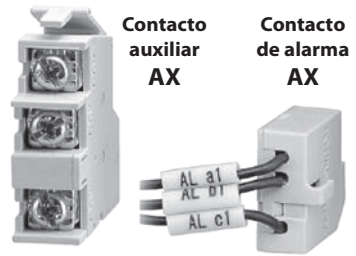


Accesorios

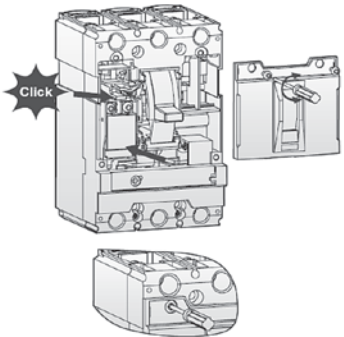
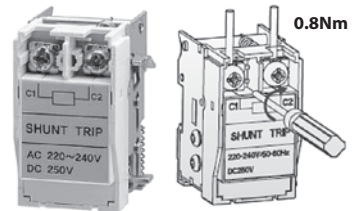
Código	Detalle	Coef. 1 x un.
AX	Contacto auxiliar	20,20
AL	Contacto alarma	20,20
FAL	Interruptor de alarma de defecto solo eléctrico	20,20
SHT DC12V	Bobina de disparo DC12V	45,95
SHT AC/DC24V	Bobina de disparo CA/CC 24V	45,95
SHT AC/DC48V	Bobina de disparo CA/CC 48V	45,95
SHT AC/DC110~130V	Bobina de disparo CA/CC 110-130V	45,95
SHT AC220~240V/DC250V	Bobina de disparo CA 220-240V DC 250V	45,95
SHT AC380~500V	Bobina de disparo CA 380- 500V	45,95
UVT AC/DC 110~130V	Bobina mínima tensión CA/CC 110-130V	64,95
UVT AC200~240V/DC250V	Bobina mínima tensión CA 200-240 DC 250V	64,95
UVT AC380~440V	Bobina mínima tensión CA 380-440V	64,95
DH1-R	Manija directa rotativa	33,30
DH2-R	Manija directa rotativa	36,85
DH3-R	Manija directa rotativa	70,90
DHK1-R	Manija rotativa con cerradura directa	53,50
DHK2-R	Manija rotativa con cerradura rotativa	59,40
DHK3-R	Manija rotativa con cerradura directa	85,15
DHK4-R	Manija rotativa con cerradura directa	114,05
EH1-R	Manija rotativa a puerta	53,10
EH2-R	Manija rotativa a puerta	58,65
EH3-R	Manija rotativa a puerta	99,40
EH4-R	Manija rotativa a puerta	116,85
MIT13,TD160	Inter-bloqueo mecánico	89,50
MIT23,TS250	Inter-bloqueo mecánico	99,40
MIT33,TS630	Inter-bloqueo mecánico	105,35
MIT43,TS800	Inter-bloqueo mecánico	110,50
PHL1,TD160	Traba candado movil	17,05
PHL2,TS250	Traba candado movil	17,95
PHL3,TS630	Traba candado movil	29,05
PHL4,TS800	Traba candado movil	30,50
PL1,TD160	Traba candado fija	10,05
PL2,TS250	Traba candado fija	11,05
PL3,TS630	Traba candado fija	14,30
PL4,TS800	Traba candado fija	15,85
IBT13,TD160	Terminal p/cable 2,5 a 95	13,50
IBT14,TD160	Terminal p/cable 2,5 a 95	18,00
IBT23,TS250	Terminal p/cable 10 a 150	14,70
IBT24,TS250	Terminal p/cable 10 a 150	19,60
IBT33,TS630	Terminal p/cable 70 a 300	48,60
IBT34,TS630	Terminal p/cable 70 a 300	64,80
EBT13,TD160	Terminal p/cable 2,5 a 95	28,30
EBT23,TS250	Terminal p/cable 10 a 150	48,60
EBT33,TS630	Terminal p/cable 2 x 85 a 2 x 240	64,80
EBT43,TS800	Terminal p/cable 3 x 85 a 3 x 240	145,80
MOP1,DC24V	Operador de motor 24 Vcc	266,05
MOP1,AC100~240V/DC100~220V	Op. de motor 100-240Vca/100-220 VCC	266,05
MOP2,AC110V/DC110V	Operador de motor CA 110V/DC 110V	332,65
MOP2,AC230V/DC220V	Operador de motor CA 230V/DC 110V	332,65
MOP3,AC110V/DC110V	Operador de motor CA 110V/DC 110V	511,60
MOP3,AC230V/DC220V	Operador de motor CA 230V/DC 220V	511,60
MOP4,AC110V/DC110V	Operador de motor CA 110V/DC 110V	653,40
MOP4,AC230V/DC220V	Operador de motor CA 230V/DC 220V	653,40
PLUG-IN,PB13	Plug-in kit extraible TD160	228,10
PLUG-IN,PB23	Plug-in kit extraible TS250	266,25
PLUG-IN,PB33	Plug-in kit extraible TS630	430,05
PLUG-IN,PB43	Plug-in kit extraible TS800	1242,45
B23C (1 set = 4 pzs)	Placas separadoras	7,20
B33C (1 set = 4 pzs)	Placas separadoras	10,80
B43C (1 set = 4 pzs)	Placas separadoras	18,00
ITL13	Tapas cubrebornes 3 polos TD100/TD 160	6,15
ITL14	Tapas cubrebornes 4 polos TD100/TD 160	7,20
ITL23	Tapas cubreb. 3 p. TS100/TS 160/TS 250	11,20
ITL24	Tapas cubreb. 4 p. TS100/TS 160/TS 250	14,80
ITL33	Tapas cubreb. 3 polos TS400/TS 600	23,05
ITL34	Tapas cubrebornes 4 polos TS400/TS 600	28,45
ITL43	Tapas cubrebornes 3 polos TS800	47,20
ITL44	Tapas cubrebornes 4 polos TS800	53,30

Accesorios

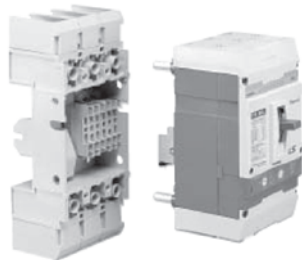
RTB12	Terminal conex. posterior plano TD100/TD160	108,40
RTR12	Terminal conex. posterior redondo TD100/TD160	88,95
SP14a	Terminal ojal externo 4p TD100/TD160	11,55
SP24a	Term. ojal ext. 4 p TS100/TS160/TS250	13,70
SP34a	Terminal ojal externo 4p TS400/TS630	46,45
SPS34	Terminal ojal externo 4p TS400/TS630	42,15
SPS43	Terminal ojal externo 3p TS800	77,05



Bobina de disparo SHT



Plug-in kit extraible PLUG-IN



Terminales montaje

