

| INT. CONMUTADORAS CON POSICION 0 INICIAL | | |
|------------------------------------------|-----------------------------|-------------|
| Código | Descripción | Coef.1 x u. |
| NY A0120 | 1 polo 2 vías pos. 0-1-2 | 11,20 |
| NY A0130 | 1 polo 3 vías pos. 0...3 | 14,25 |
| NY A0140 | 1 polo 4 vías pos. 0...4 | 16,75 |
| NY A0150 | 1 polo 5 vías pos. 0...5 | 18,35 |
| NY A0160 | 1 polo 6 vías pos. 0...6 | 21,40 |
| NY A0170 | 1 polo 7 vías pos. 0...7 | 23,15 |
| NY A0180 | 1 polo 8 vías pos. 0...8 | 30,75 |
| NY A0190 | 1 polo 9 vías pos. 0...9 | 32,80 |
| NY A01100 | 1 polo 10 vías pos. 0...10 | 35,90 |
| NY A01110 | 1 polo 11 vías pos. 0...11 | 37,85 |
| NY A0230 | 2 polos 3 vías pos. 0...3 | 20,30 |
| NY A0240 | 2 polos 4 vías pos. 0...4 | 25,95 |
| NY A0250 | 2 polos 5 vías pos. 0...5 | 30,65 |
| NY A0260 | 2 polos 6 vías pos. 0...6 | 35,45 |
| NY A0270 | 2 polos 7 vías pos. 0...7 | 40,00 |
| NY A0280 | 2 polos 8 vías pos. 0...8 | 51,85 |
| NY A0290 | 2 polos 9 vías pos. 0...9 | 55,40 |
| NY A02100 | 2 polos 10 vías pos. 0...10 | 62,15 |
| NY A02110 | 2 polos 11 vías pos. 0...11 | 66,95 |

| Código | Descripción | Coef.1 x u. |
|-----------|----------------------------|-------------|
| NY A0320 | 3 polos 2 vías pos. 0-1-2 | 20,30 |
| NY A0330 | 3 polos 3 vías pos. 0...3 | 28,10 |
| NY A0340 | 3 polos 4 vías pos. 0...4 | 36,25 |
| NY A0350 | 3 polos 5 vías pos. 0...5 | 42,65 |
| NY A0360 | 3 polos 6 vías pos. 0...6 | 50,15 |
| NY A0370 | 3 polos 7 vías pos. 0...7 | 56,50 |
| NY A0380 | 3 polos 8 vías pos. 0...8 | 74,65 |
| NY A0420 | 4 polos 2 vías pos. 0-1-2 | 25,00 |
| NY A0720 | 7 polos 2 vías pos. 0-1-2 | 38,90 |
| NY A0820 | 8 polos 2 vías pos. 0-1-2 | 43,55 |
| NY A0920 | 9 polos 2 vías pos. 0-1-2 | 48,70 |
| NY A01020 | 10 polos 2 vías pos. 0-1-2 | 53,45 |

| INT. SELECTOR DE FASE | | |
|-----------------------|----------------------------------------|-------------|
| Código | Descripción | Coef.1 x u. |
| NY 2600 | Entrada tripolar salida unipolar | 19,40 |
| NY 2610 | Entr. Tripolar + N, salida unipolar +N | 22,25 |

Llave luminosa para embarcaciones



Cabezal con leds

| Código | Coef.1 x un. |
|--------|--------------|
| CLY4 | 74,90 |

Frentes grabados según necesidad



| Código | Coef.1 x un. |
|--------|--------------|
| FGY | 4,45 |

Llaves a medida, según detalles técnicos



Para cajas metálicas antiexplosivas

Caja chapa

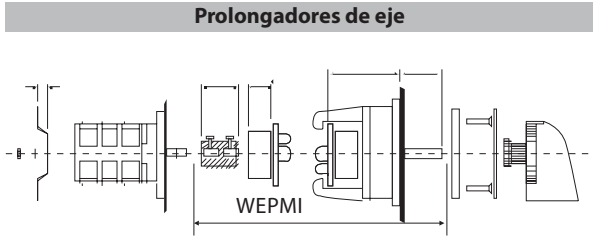


| Código | Coef.1 x un. |
|--------|--------------|
| WEFC | 14,05 |

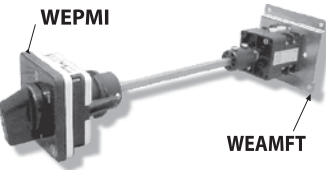
Fundición de aluminio



| Código | Coef.1 x un. |
|--------|--------------|
| 70NY20 | 31,20 |



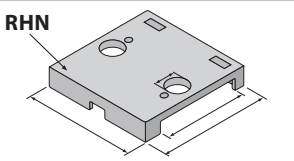
Prolongador de eje



WEPMI WEAMFT

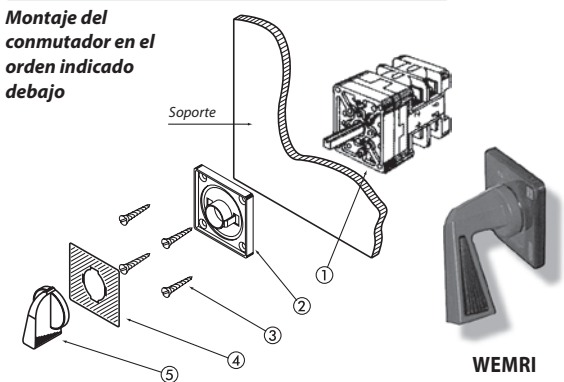
| Código | Coef.1 x un. |
|--------|--------------|
| WEPMI | 31,20 |

Soporte Riel Din



| Código | Coef.1 x un. |
|--------|--------------|
| RHN | 3,15 |
| WEAMFT | 9,40 |

Orden de Montaje




Frente para llave con cerradura



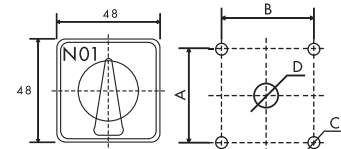
| Código | Coef.1 x u. |
|--------|-------------|
| NYC | 78,00 |

Frente para llave con candado



| Código | Coef.1 x u. |
|--------|-------------|
| WEFC | 18,75 |

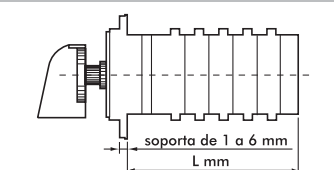
Frontales rectangulares 48 x 48 y 65 x 65



| Código | Coef.1 x u. |
|--------|-------------|
| N01 | 3,15 |
| N02 | 4,70 |
| WEMRI | 7,80 |

| | A | B | C | D |
|---------|----|----|-----|---|
| B48/B65 | 36 | 36 | 4,5 | 9 |

Dimensiones



soporta de 1 a 6 mm L mm

| Nº pisos | 1 | 2 | 3 | 4 | 5 | 6 |
|----------|------|------|------|------|------|-------|
| L (mm) | 38,5 | 51,5 | 64,5 | 77,5 | 90,5 | 103,5 |
| | 7 | 8 | 9 | 10 | 11 | 12 |
| L (mm) | 134 | 147 | 160 | 173 | 186 | 199 |

ACCP / Llave Paralela

Provistas para Represa Yaciretá.
Solicitar pisos y esquemas según necesidad



| Código | Coef.1 x u. |
|--------|-------------|
| WPPC | 436,80 |