

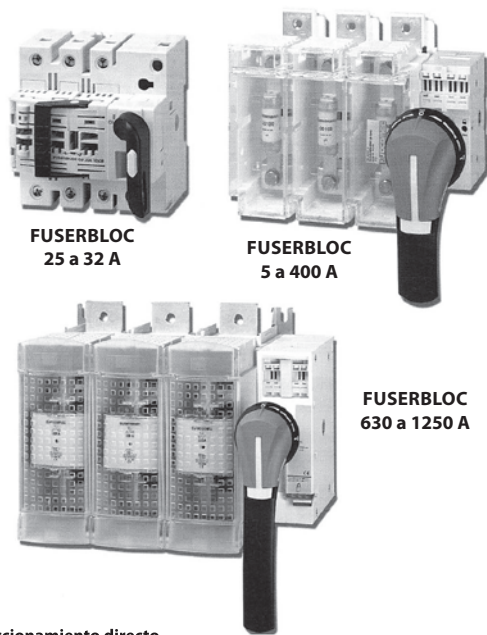
FUSERBLOC Interruptores-seccionadores con fusibles

Los FUSERBLOC son interruptores seccionadores para fusibles, multipolares y con mando manual.

Aseguran el corte o cierre en carga, el seccionamiento de seguridad y la protección frente a las sobrecorrientes en los circuitos eléctricos de baja tensión.

Características generales

- Corte plenamente aparente.
- Doble corte por polo (arriba y abajo del fusible).
- Protección frente a las sobrecorrientes con fusibles (gG, aM, UR, BS) con alto poder de corte (100 kA ef.)
- Protección IP2 con cubrebornes.
- Dimensiones reducidas.
- Posición TEST que permite probar los circuitos de mando sin conectar el circuito de potencia con el uso de los contactos auxiliares de tipo U.
- En posición TEST, se puede abrir la puerta del armario.

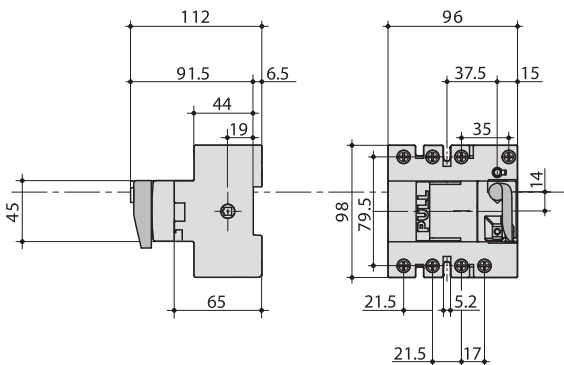


FUSERBLOC 25 a 32 A

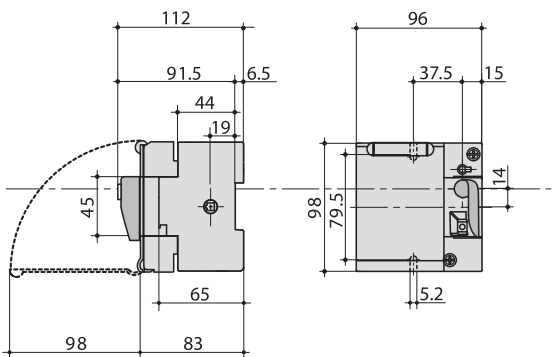
FUSERBLOC 5 a 400 A

FUSERBLOC 630 a 1250 A

FUSERBLOC 25 a 32 A (fusible de talla 10 x 38)

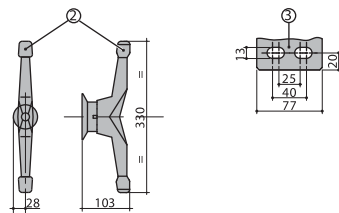


FUSERBLOC 32 A (fusible de talla 14 x 51)



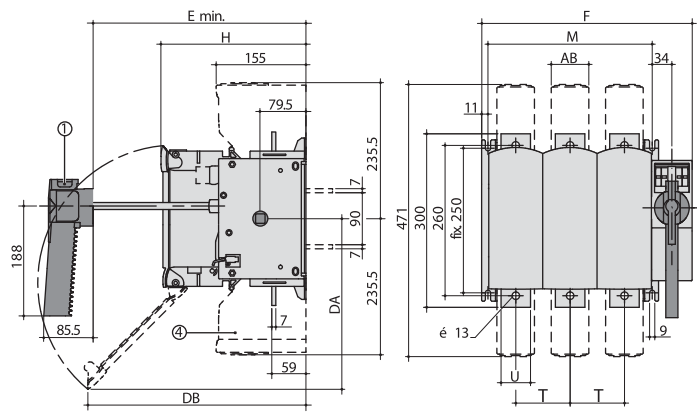
Dimensiones

NFC y DIN - Mando para accionamiento directo



FUSERBLOC 630 a 1250 A

1. Mando para caja 17.
2. Mando para caja 18.
3. Platinas de conexión para caja 18.
4. Cubrebornes.



Calibre (A)	Talla fusibles	Caja	Exteriores E.min.	Caja AB	Fijaciones			Conexión				Cubrebornes	
					F 3p	F 4p	H	DA	DB	M 3p	M 4p	T	U
1250	3	17	265	65	364	458	250	300	380	284	378	94	51
800	3	17	265	65	364	458	250	300	380	284	378	94	51
800	4	18	304	88	442	562	289	355	295	362	482	120	77
630	4	18	304	88	442	562	289	355	295	362	482	120	77

Homologaciones y certificados

- GOST (Rusia).
- ASEFA.
- CEPEC (Bélgica).
- FI (Finlandia).
- KEMA.
- Lloyd's Register of Shipping.
- LOVAG.
- BBJ (Polonia).
- CCA.
- EZU.
- PSA E03.15.605.G.
- RENAULT EB03.15.6.13.

Código	Descripción equipo	Coef.1 x u.	Código	Descripción equipo	Coef.1 x u.
3831 3012	FUSERBLOC TS T00 3 x 125A F/L	211,45	3831 6039	FUSERBLOC TS T2 4 x 400A F/L	802,95
3831 6012	FUSERBLOC TS T00 4 x 125A F/L	250,55	3811 3063	FUSERBLOC T3 3 x 630A F/L	1.068,10
3831 3015	FUSERBLOC TS T00 3 x 160A F/L	224,65	3811 6063	FUSERBLOC T3 4 x 630A F/L	1.360,40
3831 6015	FUSERBLOC TS T00 4 x 160A F/L	270,00	3811 3080	FUSERBLOC T3 3 x 800A F/L	1.381,50
3831 3016	FUSERBLOC TS T0 3 x 160A F/L	250,50	3811 6080	FUSERBLOC T3 4 x 800A F/L	1.886,35
3831 6016	FUSERBLOC TS T0 4 x 160A F/L	300,95	3811 3081	FUSERBLOC T4 3 x 800A F/L	1.954,70
3831 6024	FUSERBLOC TS T1 4 x 250A F/L	470,25	3811 6081	FUSERBLOC T4 4 x 800A F/L	2.451,25
3831 3024	FUSERBLOC TS T1 3 x 250A F/L	392,45	3811 3120	FUSERBLOC T4 3 x 1250A F/L	2.159,85
3831 3039	FUSERBLOC TS T2 3 x 400A F/L	619,55			