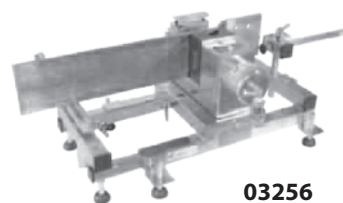
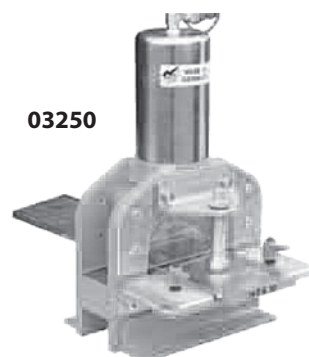


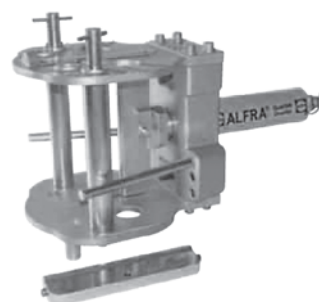
Código	Descripción	Dimensiones	Coef. 1
03256	Unidad de punzonado y plegado de barras LPV, versión simple	Pliega hasta 120x12 mm Punz. Cu: Ø 6,6-21,5 mm	6747,30
03204	Punzón para punzonadora 03256	Ø 6,6 mm	314,95
03205	Punzón para punzonadora 03256	Ø 9,0 mm	314,95
03206	Punzón para punzonadora 03256	Ø 9,5 mm	314,95
03207	Punzón para punzonadora 03256	Ø 11,0 mm	314,95
03208	Punzón para punzonadora 03256	Ø 11,5 mm	314,95
03209	Punzón para punzonadora 03256	Ø 13,5 mm	314,95
03210	Punzón para punzonadora 03256	Ø 14,0 mm	314,95
03211	Punzón para punzonadora 03256	Ø 17,5 mm	256,75
03212	Punzón para punzonadora 03256	Ø 18,0 mm	256,75
03213	Punzón para punzonadora 03256	Ø 21,0 mm	256,75
03214	Punzón para punzonadora 03256	Ø 21,5 mm	256,75
03230	Matriz para punzonadora 03256	Ø 6,6 mm	131,70
03231	Matriz para punzonadora 03256	Ø 9,0 mm	131,70
03232	Matriz para punzonadora 03256	Ø 9,5 mm	131,70
03233	Matriz para punzonadora 03256	Ø 11,0 mm	131,70
03234	Matriz para punzonadora 03256	Ø 11,5 mm	131,70
03235	Matriz para punzonadora 03256	Ø 13,5 mm	131,70
03236	Matriz para punzonadora 03256	Ø 14,0 mm	131,70
03237	Matriz para punzonadora 03256	Ø 17,5 mm	131,70
03238	Matriz para punzonadora 03256	Ø 18,0 mm	131,70
03239	Matriz para punzonadora 03256	Ø 21,0 mm	131,70
03240	Matriz para punzonadora 03256	Ø 21,5 mm	131,70
03250	Equipo de corte de barras CPL con acople rápido, prensa de centrado y sujeción		4299,75
03750	Plegadora de barras para cu+al		5887,35
03751	Punzón R30 para plegadora 03750		377,10
01609	Punzón matriz Alfra Tristar plus	Ø 22,5 mm	211,20
01650	Set de Alfra Tristar plus para acero inoxidable + conjunto de punzonado compacto		3067,20
03191	Cortadora de cablecanal VKS 125 CPL con barra medidora de pulgadas y tope de parada		2447,55
02027	Bomba electrohidráulica DSP-120 220V con manguera hidráulica y acoplamiento rápido		5618,40
03199	Cortadora de riel DIN Duo, operación manual, completa con tope de parada y guías de corte.	Para rieles 35 mm/7,5, y 35 mm/15 (EN 50 022)	2081,55
03360	Acces. Alfra Combi: cabezal prensa hidráulica	10 - 300 mm <sup>2</sup>	2007,30
03365	Accesorio hexagonal Nº8 para prensa 03360	Ancho de prensado 14	159,90
03366	Accesorio hexagonal Nº10 para prensa 03360	Ancho de prensado 14	159,90
03367	Accesorio hexagonal Nº 12 para prensa 03360	Ancho de prensado 12	159,90
03368	Accesorio hexagonal Nº 14 para prensa 03360	Ancho de prensado 12	159,90
03369	Accesorio hexagonal Nº 16 para prensa 03360	Ancho de prensado 12	159,90
03370	Accesorio hexagonal Nº 18 para prensa 03360	Ancho de prensado 12	159,90
03371	Accesorio hexagonal Nº 20 para prensa 03360	Ancho de prensado 12	159,90
03372	Accesorio hexagonal Nº 22 para prensa 03360	Ancho de prensado 14	159,90
03373	Accesorio hexagonal Nº 25 para prensa 03360	Ancho de prensado 14	159,90
03374	Accesorio hexagonal Nº 28 para prensa 03360	Ancho de prensado 14	159,90
03376	Accesorio hexagonal Nº 32 para prensa 03360	Ancho de prensado 5	159,90
03377	Accesorio hexagonal Nº 34 para prensa 03360	Ancho de prensado 5	159,90
03001	Equipo Universal de corte y punzonado	Tope 1000 mm/corte 90°	4480,50
03005	Unidad de corte riel DIN ALC-02	Riel 12 x 6.4 mm.	3341,05



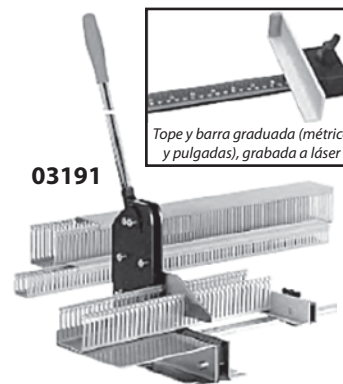
03256



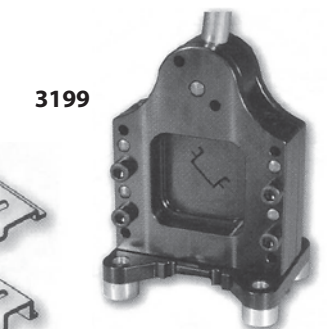
03250



Tope y barra graduada (métrico y pulgadas), grabada a láser

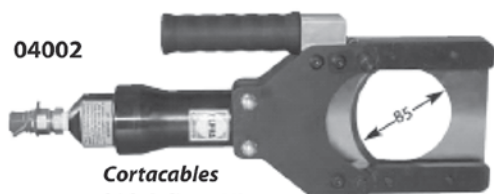
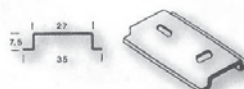


03191



3199

04002

Cortacables  
hidráulico AKS 85Riel DIN 35 mm./7,5  
Según EN 50 022Riel DIN 35 mm./15  
Según EN 50 022